



CINDERELLA



Innhold

Presentasjon	2	Ren forbrenning	9
Målskisse med tekniske data	2-3	Opptenning, fyring og slukking	9
Viktig informasjon	4	Vedlikehold	9-10
Klargjøring	4	Sikkerhetsregler	10
Montering/ovnsfunksjoner	5-7	Notater	11
Minimum avstander	8	Garanti	12
Råd om perfekt fyring	9	Kontrollskjema	12
Skorsteinstrekk	9		

PRESENTASJON

Velkommen til Dovre-familien!

Den består av mange alternative ildsteder, og omfatter en rekke peisinnsetser og ovner av ulike størrelser. Enten du er nybegynner eller en erfaren bruker av fast brensel, innleder du nå et bekjentskap som vil gi deg glede ved oppvarmingen av ditt hjem.

Riktig montering og bruk er to viktige forhold for at du kan ha full glede av din nye Dovre peisovn. Vi har omhyggelig konstruert og testet dette produktet og fått bekreftet at det tilfredsstiller myndighetenes krav. Det sikrer våre krav til effektiv og økonomisk bruk av brenselet.

Les hele denne anvisningen før du begynner å montere din Dovre peisovn. Forsikre deg om at ildstedet blir montert og brukt ifølge de anvisninger som er beskrevet på de følgende sidene.

Dovre innestår for brukssikkerheten av sine peiser og ovner. Når du leser gjennom denne anvisningen, vil du finne spesielle advarsler. Dette er for å rette oppmerksomheten mot de viktigste hensyn til sikkerhet som vi har definert i samarbeid med myndighetene.

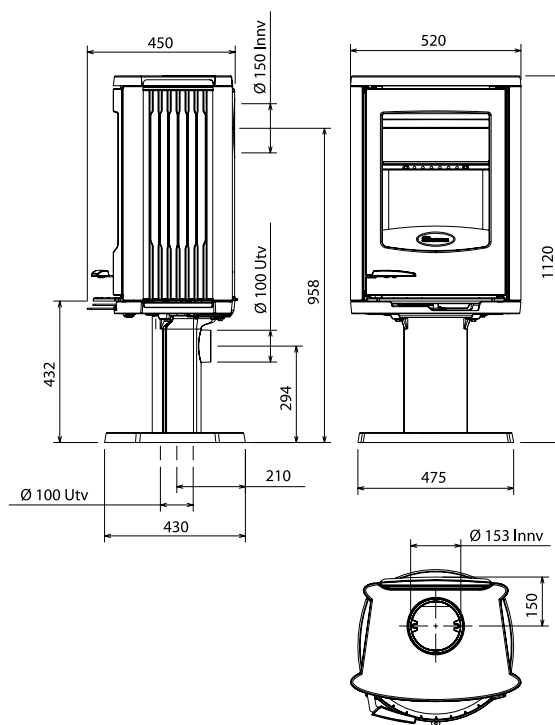
SIKKERHETSANMERKNING

Hvis ikke ildstedet blir riktig installert, kan det resultere i husbrann. For din egen sikkerhets skyld; følg monteringsanvisningen. Kontakt eventuelt de lokale bygnings- og brannmyndighetene angående restriksjoner og krav til installasjon i ditt distrikt.

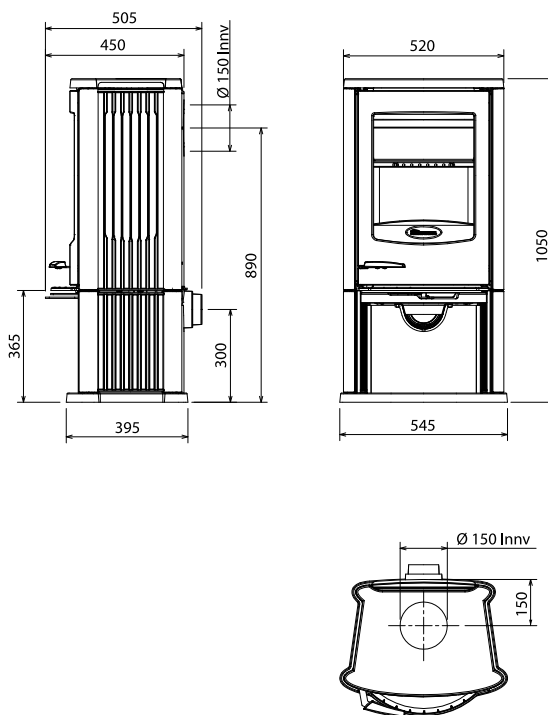
Vi ønsker tillykke med nytt ildsted!

MÅLSKISSER

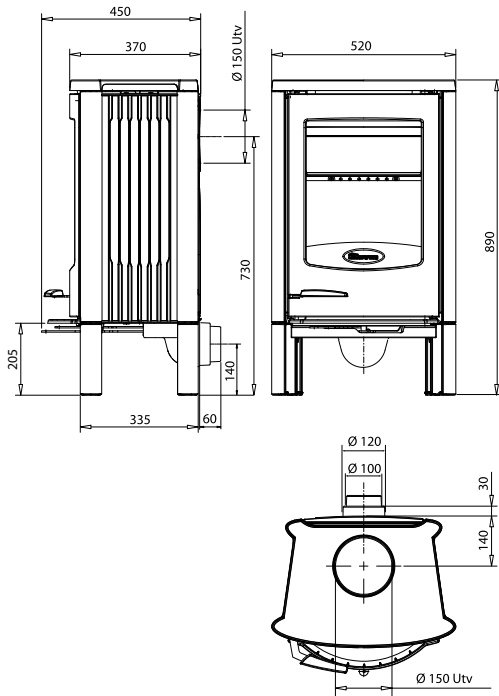
Cinderella m/ leg



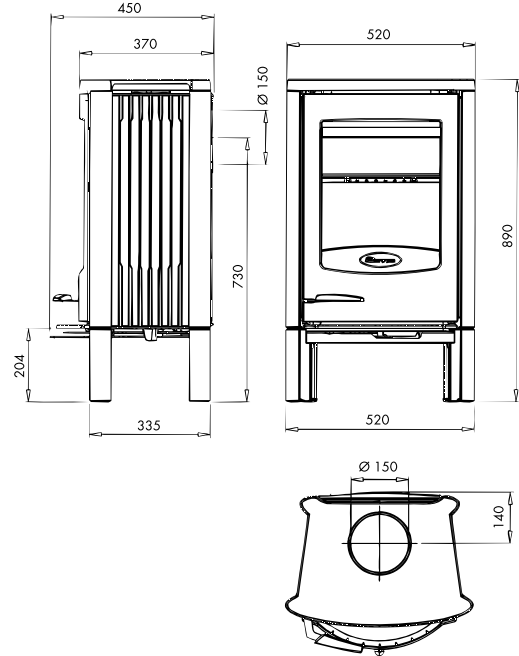
Cinderella box



Cinderella L



Cinderella (standard)



TEKNISKE DATA				
Produkt navn	CINDERELLA			
Type	Peisovn			
Varmeeffekt	2.500 – 8.000 W			
Vekt	m/LEG	BOX	L	(standard)
	137 kg	144 kg	124 kg	100 kg
Direkte lufttilførsel	Bak/bunn	Bak	Bak	-
Høyde	Se skisse			
Dybde	Se skisse			
Røykuttak dia.	150 mm			
Røykuttak	Topp og bak			
Brennkammer	Skamolx			
Overflatebehandling	svart lakk			
Forbrenningsluftsstyring	Topptrekk- og opptenningsventil			
Brensel lengde ved	32 cm			
Brensel type	Ved			

VIKTIG INFORMASJON

Dovre peisiovn type CINDERELLA er testet, og vurdert med utstedelse av brannteknisk produkt-dokumentasjon fra Norges branntekniske laboratorium (NBL). Dette bekrefter at produktet tilfredstiller kravene i norske forskrifter.

Produktdokumentasjon SINTEF 043-158 er gjengitt på internett: nbl.sintef.no. Produktdokumentasjon betinger at montering og bruk følger akseptert monterings- og brukerveiledning. Monteringsveiledningen skal inngå som en del av dokumentasjonen av bygget.

TYPESKILT

NB! Det medsendte typeskiltet med godkjenningsnummer merket NO, skal anbringes på ildstedets bakre skjermpate.

MONTERING AV DITT NYE DOVRE VEDFYRTE ILDSTED

Les denne informasjonen og monteringsanvisningen nøye før ildstedet installeres. Installasjon av ildsted i eksisterende bygning er unntatt søknadsplikt, men bare om installasjonen blir kontrollert på en skikkelig måte av kvalifisert kontrollør. Kvalifisert kontrollør kan være:

- Foretak med sentral godkjenning eller som tidligere har hatt lokal godkjenning
- Feiervesen såfremt feiervesenet tilbyr slike tjenester
- Person ansatt i slikt foretak/vesen som utfører kontroll

Det er eier som skal vurdere kvalifikasjonene til kontrolløren. Det er også eier som er ansvarlig for at Plan- og bygningsloven (Pbl) med forskrifter blir overholdt og at monteringsanvisningen blir fulgt. Sørger ikke eieren for at det blir foretatt kvalifisert kontroll, er tiltaket fullt ut søknadspliktig.

For nytt ildsted er det tilstrekkelig å sjekke at monteringsanvisningen er fulgt og at det er et typegodkjent ildsted.

Kontrolløren bør bekrefte skriftlig at det er utført kontroll. Det er ikke krav til skriftlig bekreftelse på utført kontroll. Ved tilsyn vil det være en fordel om en slik kan forevises (kontrollskjema siste side).

Installasjon av ildsted kan endre behovet for feiing. Feiervesenet skal varsles slik at eventuelt endret behov for feiing fanges opp. (Se kontrollskjema siste side.)

Er det utarbeidet en bekreftelse på utført kontroll, er det en fordel om kopi av denne sendes feiervesenet.

Installasjon av ildsted som en del av ny bygning er melde- eller søknadspliktig.

Plan- og bygningsmyndighetene har hjemmel i Pbl. 92a til å kreve tiltak fjernet eller endret dersom dets plassering, utførelse mv. kan føre til fare eller urimelig ulempe for omgivelsene eller allmenne interesser.

Hvis ikke ildstedet blir riktig installert, kan det resultere i husbrann. For din egen sikkerhets skyld; følg monteringsanvisningen. Feil montering kan medføre at garantien fra Dovre ikke gjelder. Feiervesenet er et generelt rådgivende organ. Er man i tvil, søk råd hos feiervesenet.

Dette ildstedet er beregnet på fyring med ved. Bruk av uegnet brensel kan skade ildstedet og/eller skape uheldige røykutslipp.

Alle mål i denne anvisningen er angitt i millimeter.

KLARGJØRING

Skorstein

CINDERELLA kan tilknyttes teglskorstein, elementskorstein eller stålskorstein med minimum skorsteinstverrsnitt på 177 cm² som tilsvarer et røykløp på 150 mm Ø.

Tverrsnitt på skorsteinens røykløp kan ikke være mindre enn tverrsnittet på peisovnens røykuttak.

NB! Vedovn i samme etasje bør ha røykuttak minst 200 mm høyere enn peisen (se fig. 1).

Skorsteinen undersøkes for tetthet. Hull etter tidligere ildsteder, ventiler etc. mures igjen. (Hull i elementskorsteiner tettes iflg. produsentens anvisning.) Også feieluker kontrolleres for utettheter fordi lekkasjer betyr redusert trekk. Feiervesenet kan foreta lekkasje-kontroll.

NB! Tilkobling til skorstein skal foretas etter skorsteinsprodusentens anvisning.

NB! Røykrørets godstykkelse fra peisovn til skorstein skal være av godkjent type.

Gulv

Gulv av brennbart materiale skal beskyttes med plate av ubrennbart materiale eller materiale som tilfredstiller kravene til overflate i samsvar med NS INSTA 412 og ISO 5756 (klinkerfliser, skifer, stålplate, kobberplate, messing e.l. kan benyttes). Gulvbelegg som vegg-til-vegg tepper, nålefilt, kork, vinylbelegg o.l. skal alltid fjernes

under gulvplaten (kfr. Ildstedsregler for ovner og peiser i Byggforskserien 552.135). Minimum gulvplatemål, se oppstillingsvilkår side 8.

Brannmur

Brannmur skal være min. 100 mm tykk og kan være utført av teglstein, betong, betongstein eller lett-betong (Siporex, Leca e.l.) eventuelt brannpanel godkjent for peisovner (**naturstein er ikke godkjent som brannmur**).

Brannmurens utstrekning i bredde og høyde skal være så stor at avstand til brennbart materiale er ivaretatt,

se oppstillingsvilkår side 8. Brannmuren kan settes inntil vegg av brennbart materiale. Røykrør skal ha en avstand til brennbart materiale på min. 300 mm. Avstand til treverk fra ildstedets hjørner må være min. 300 mm.

NB! Røykrøret må skjermes med rørskjold når avstanden fra ytterkant røykrør til vegg av brennbart materiale er mindre en 300 mm. Avstand fra peisovn til ubeskyttet tak/himling skal være min. 500 mm.

Montering av ildsted mot vegger av brennbart materiale, se oppstillingsvilkår side 8.

MONTERING

Produktet skal kontrolleres for transportskader eller andre feil og mangler **før** installasjon. Følgende skal kontrolleres:

- Skader på glass i dør(er).
- Trekkventil(er) kan justeres lett.
- Døren(e) åpnes og lukkes lett.
- Dørpakninger tilsletter mot front (karm).
- Generell visuell kontroll av produktet vedr. skader, feil og mangler.

NB! Kontrolleres ikke disse punktene før installasjonen kan garantien bortfalle på punktene som beskrevet over.

1. For å lette arbeidet med monteringen: løft av døren, topplaten og innvendige løse deler i peisovnen.
2. Monter røyktut og blindlokk. Røykuttaket kan plasseres bak eller på toppen og festes med skruer, skiver og muttere som vist på fig. 2 og 3. Blindlokket festes med travers (den flate siden skal vende mot blindlokket). **NB! Strammes skruen for blindlokket for hardt til, kan travers knekke.** Se fig. 3. Monter bendecksel, se fig. 4. Montering av sideplater (tilleggsutstyr), se fig. 11.
3. Forbrenningsluften til brennkammeret kan tilføres direkte eller indirekte på CINDERELLA unntatt «standard». I de fleste tilfellene fungerer ildstedet utmerket med indirekte tilførsel fra veggventiler i yttervegg.
I nyere og tette hus, kan det være nødvendig å tilføre forbrenningsluften direkte inn til brennkammeret. Med en direkte lufttilkobling unngår du også kulderas fra veggventiler.

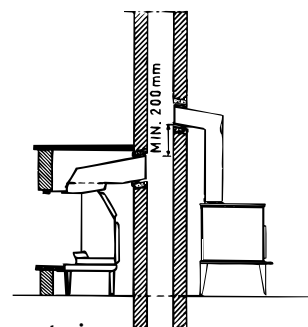


Fig. 1
Røykuttak i samme etasje

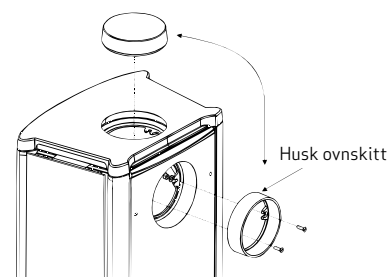


Fig. 2 Montering av blindlokk (alle modeller)

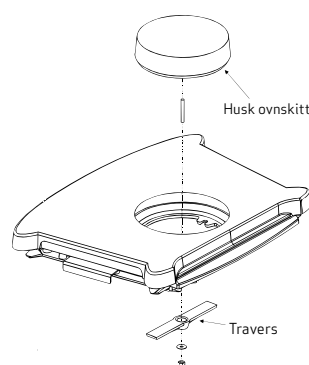


Fig. 3 Montering av røykstuss (alle modeller)

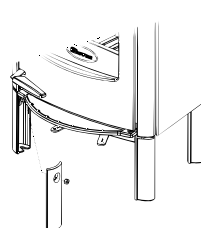


Fig. 4 Montering av bendecksel (modell L og standard)

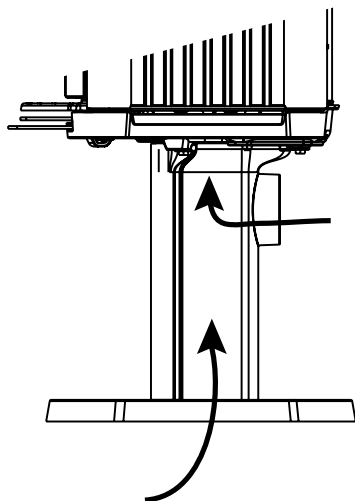


Fig. 5 Lufttilførsel via tilførselskanal (Leg)

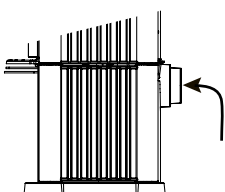


Fig. 6 Lufttilførsel via tilførselskanal (Box og L)

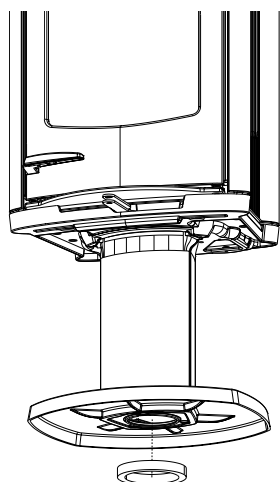


Fig. 7 Montering av tilknytningsring (pakning) ved direkte lufttilførsel (Leg)

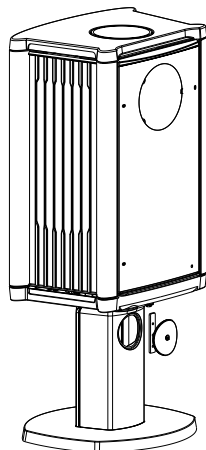


Fig. 8 Demontering/montering av blindlokk ved direkte lufttilførsel (Leg)

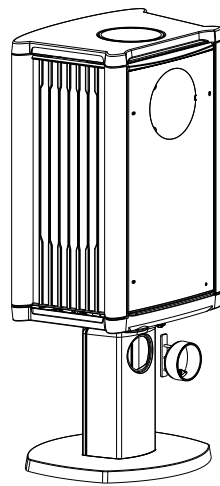
Fra 2009 er det et krav å tilnytte forbrenningsluften direkte til brennkammeret. Dette kravet gjelder kun nybygg.

Denne lufttilførselen kan føres via en tilførselskanal, lagt i gulv, eller igjennom yttervegg. Eventuelt i en kanal direkte fra skorsteinen, dersom denne er godkjent for slik lufttilførsel (tilknytningspunkter). Se fig. 5 og 6. Dersom forbrenningsluften skal tilføres som beskrevet ovenfor, må dette klargjøres før ildstedet monteres til skorstein.

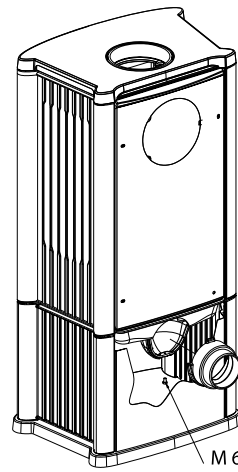
Klargjøring av direkte forbrenningsluft (tilluft):

Følg anvisning på fig. 9 når stussen for tilluft bak skal benyttes. Anvisningen på fig. 8 viser montering/demontering av blindlokk. Om tilluft utenifra skal tilknyttes må luftinntaket under ildstedet forblendes, som vist på fig. 10. Når tilluft skal tilsluttes under ildstedet (Leg) via tilførselskanal skal tettingen plasseres i inntaket som vist på fig. 7. Tettingen skal også plasseres om dette ikke skal benyttes. Tilluftkanalen skal isoleres slik at kondensering ikke oppstår, der dette er nødvendig.

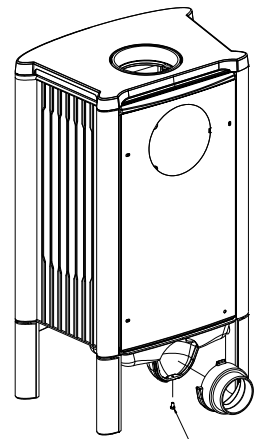
4. Mål ut for røykrøret på skorsteinen og ta hull for dette (husk å plusse på høyde for underlagsplate). **NB! For hull-taging i elementskorstein må produsentens anvisning følges.** Underlagsplaten legges på plass. Røykrøret påføres ovnskitt og det tilpassede røret skyves innpå. Peisovnen skyves mot skorsteinen. Pass på at avstander til brannmur/brennbare materialer blir som angitt på side 8.
5. **Husk ovnskitt** til blindlokk og røykrør. Under monteringen skal overflødig kitt fjernes med en fuktig klut før det tørker.
6. Innvendige, løse deler settes tilbake på plass.
7. For å unngå sprekkdannelser i murverk bør mørtelen som er benyttet til innmuringen tørke ca. 7 dager før ildstedet tas i bruk.
8. Monteringen er ferdig og peisovnen kan tas i bruk.



Leg



Box



L

Fig. 9 Montering av stuss for direkte lufttilførsel:

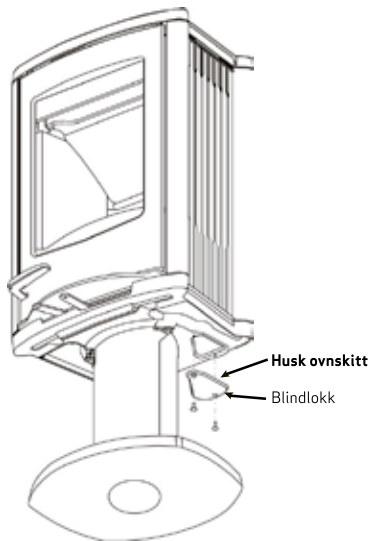


Fig. 10 Kontroller om blindlokk er montert! Blindlokk skal være montert når direkte lufttilførsel skal benyttes. Blindlokk fjernes dersom luften hentes fra oppstillingsrommet.

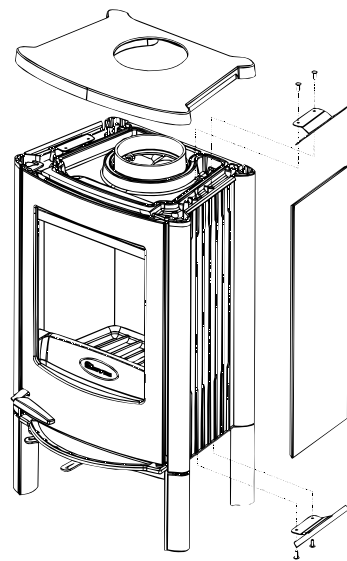


Fig. 11 Montering av kleberstein og sideplater av stål (alle modeller)

ULIKE OVNSFUNKSJONER

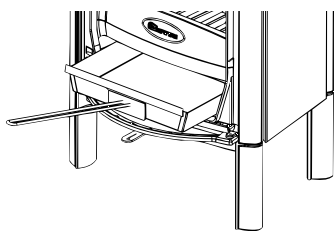


Fig. 12 Betjening av askeskuff (alle modeller)

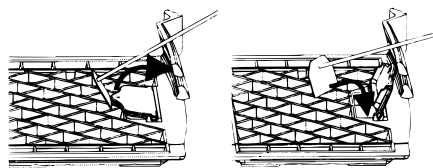


Fig. 13 Betjening av askerist (alle modeller)

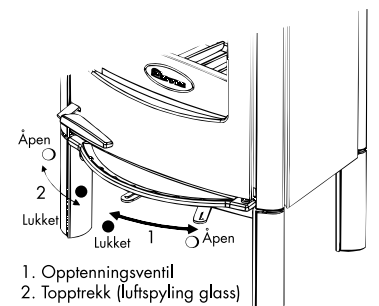


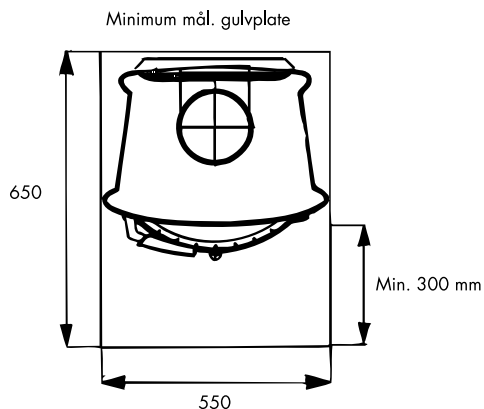
Fig. 14 Betjening av trekkventiler

EKSEMPLER PÅ MINIMUM AVSTAND TIL BRANNMUR OG TIL VEGGER AV BRENNBART MATERIALE

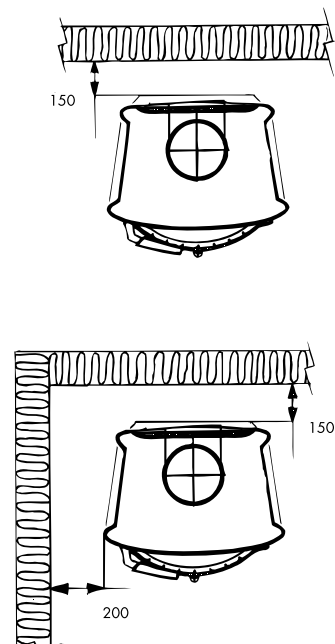
- gjelder samtlige modeller

NB! Tilknytning til element og stålskorsteiner må utføres etter skorsteinleverandørens monteringsanvisning(er). Er det usikkerhet om hvilke type skorstein peisovnen skal tilknyttes, er elementskorsteiner merket på innsiden av feierluken med produsent og type. Stålskorsteiner er merket på alle delkomponenter med produsent og type.

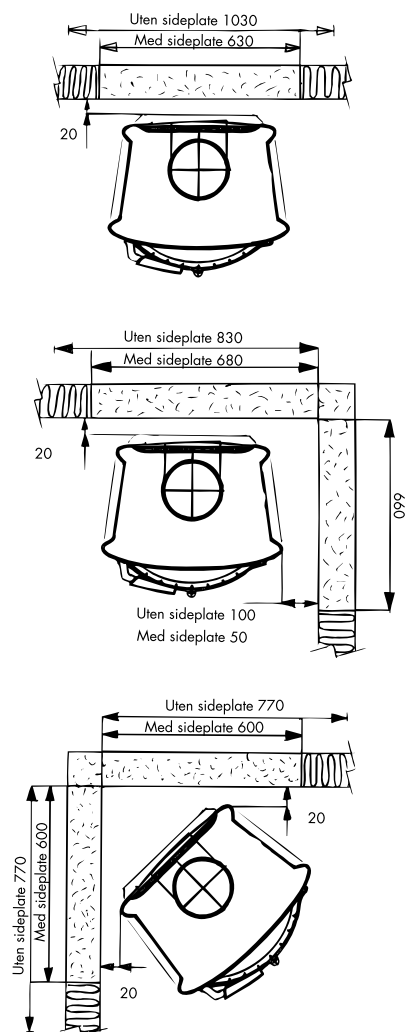
Røykrøret må skjermes med rør-skjold når avstanden fra ytterkant røykrør til vegg av brennbart materiale er mindre enn 300 mm.



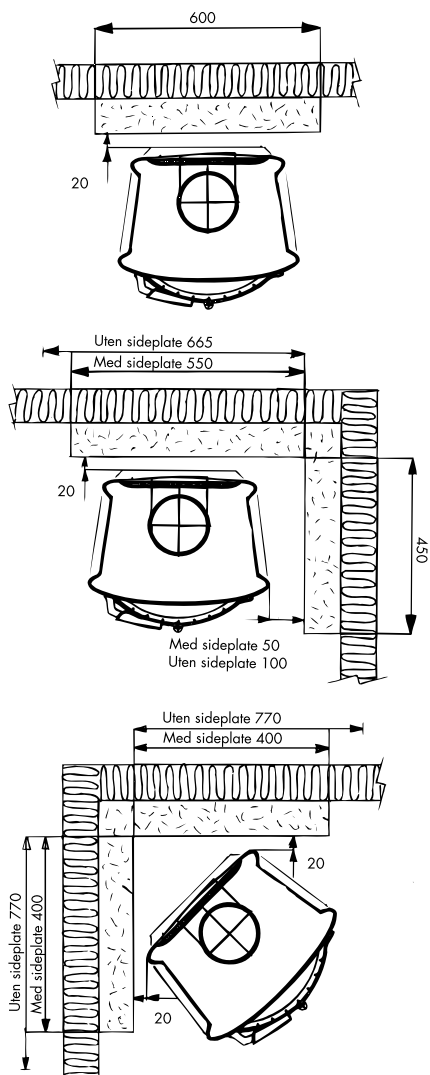
Avstand til vegger av brennbart materiale med sideplater av stål og kleberstein. Avstand fra sidevegg ovn til vegg av brennbart materiale min. 600 mm uten sideplater.



Innfelt brannmur. Brannmurens høyde over ildstedet skal være min. 300 mm



Utenpåliggende brannmur. Brannmurens høyde over ildstedet skal være min. 200 mm



RÅD OM PERFEKT FYRING

DOVRE-ildstedet skal skape hygge der det er plassert. For å få full glede av produktet, kan det være godt å vite litt om hvordan et ildsted fungerer.

1. En peisovn forbruker luft når den fyres. Derfor er det viktig med god lufttilførsel til rommet peisovnen er plassert i.
2. Hvis skorsteinen har dårlig trekk eller er kald når du tenner opp, vil det hjelpe bra å brenne noen sammenkrøllede avissider opp mot hvelvplaten i ildstedet. Du får da varmet opp luften i skorsteinen hurtig med det resultat at oppdriften (trekken) øker raskere.

**NB! Ingen ildsteder leveres med trekk!
Ildstedets motor er skorsteinen.**

3. Bruk tørr ved i ca. 32 cm lengde, eller etter brennkammerets størrelse. Det er meget viktig at veden er tørr. Tørr ved vil si lagret i min. ett år, eller inneha en fuktighet på ca. 20%.
Er veden rå, brukes en stor del av varmen til å fordampe fuktigheten (vannet) i veden. Dessuten blir sot- og tjæreavsetningen stor i både ildsted og skorstein, luftforurensningen øker og skorsteinsbrann kan oppstå. Tørr ved krever mindre lufttilførsel og avgir langt mindre røykgass enn rå ved. Tjæreavsetningen på dørglasset øker ved bruk av fuktig ved. For å få en indikasjon på om veden som benyttes er noenlunde tørr skal det bli en hul lyd når to vedskier bankes mot hverandre.

**NB! Bruk av rå ved gir dårlig fyringsøkonomi.
Varmeenergien som veden avgir går til å fordampe vannet istedenfor å gi varme til rommet.**

SKORSTEINSTREKK

Skorsteinstrekk til ildstedet bør ligge mellom 1,5 og 2,3 mm VS.

Ildstedet avgir mindre og mindre varme etter som skorsteinstrekken øker utover de 2,3 mm VS. Er skorsteinstrekken høy og ildstedet varmer dårlig bør det ettermonteres en trekkregulator i feierluken eller på røykrøret fra ovnen.

REN FORBRENNING

CINDERELLA er utstyrt med dobbel Clean Burning (CB) forbrenningsteknikk. Forvarmet luft slippes inn i ildstedet igjennom rygg og røyklederplaten (hvelvplaten), og gir en mer fullstendig og miljøvennlig forbrenning.

OPPTENNING OG FYRING

Bruk papir eller opptenningsbriketter og småved til opptenning og legg på grovere ved etter hvert som bålet «tar seg opp» og skorsteinen blir varm. Hold døren(e) litt åpen(e) til det brenner godt. Deretter lukkes døren(e) med luftregulatorene åpne.

Betjening av trekkregulering se fig. 14 på side 7. Bruk trekkventilene til å regulere varmeeffekten. Opptenningsventilen (1) (opptenningsstrekk) tilfører den nødvendige forbrenningsluften under opptenning. Denne ventilen bør stenges etter ca. 10 - 20 min. (avhengig av trekkforhold), eller når det er normal god fyr i ovnen. Står denne åpen kontinuerlig, kan varmekorrosjon oppstå i støpegodset og overoppheting av ildstedet.

Når opptenningsventilen (1) under askeleppen er stengt, reguleres topptrekk (2) til ønsket innstilling (varmeeffekt). Topptrekk sørger for luftspyling nedover glassene og gir lufttilskudd til forbrenningen. Lufttilførselen for etterbrenning (sekundærbrenningen) kommer inn i underkant bak i peisovnen og ut i ryggplaten i brennkammeret. Tilførselen av luft til etterforbrenningen kan ikke reguleres.

Trekken i skorsteinen varierer fra sted til sted, derfor er det viktig å bruke litt tid på å bli kjent med din nye peisovn vedrørende trekkregulering. Har du en peisovn eller en peisinnsetning med åpent spjeld eller åpne dører i etasjen under – på samme skorsteinsløp – kan det være vanskelig å få god trekk i den andre peisovnen. Får du trekkproblemer som skyldes naboens peis – spør vedkommende om å holde spjeld/dør lukket når den ikke er i bruk.

NB! Bruk alltid ved med god kvalitet og du får en peisovn med lengre levetid. Ved fyring i peis er det meget viktig at veden er tørr, lagringstid bør være min. 1 år.

SLUKKING AV PEISOVNNEN

La peisbålet «dø ut» av seg selv.
Bruk aldri vann for å slukke bålet.

VEDLIKEHOLD

Etter en tids fyring (avhengig av fyringsmåten) vil enkelte deler muligens trenge utskifting. Dette gjelder først og fremst dørpakning og ildfast stein (Skamolx). Dørpakninger må ikke strekkes under monteringen. Din DOVRE forhandler har slike deler.

LAKKEN

Dersom lakken blir misfarget, kan denne enkelt etterbehandles med original DOVRE grå Thermoblack ovnslakk. Lakken leveres på sprayboks.



GLASSDØR(ER)

Glassene bør tørkes av etter hver gangs bruk. Fjern sot på glasset: Fukt et avispapir eller tørkepapir med vann, dypp det våte papiret i asken og tørk av soten på glasset. Tørk deretter over med en klut eller et papir.

FEIING

Peisovn og røykrør bør ha en årlig rengjøring pga. sotbelegg på ildrommets og røykrørets indre overflater. Dette sotbelegget isolerer og peisovnen får dårligere varmeeffekt (1 til 2 mm sotbelegg utgjør ca. 60 til 80 °C på overflatetemperaturen).

Ta ut røyklederplaten/hvelvet og de ildfaste steinene som står i peisovnens brennkammer og start rengjøringen. Bruk en røykrørsbørste eller lag selv en tull med filler surret til en ståltråd, og fei røykrøret. Soten dyttes innover i røykgangen slik at den faller i skorsteinsløpet. For rengjøring av sideveggene kan det benyttes en stålbørste eller en sparkelspade. Sett deretter inn delene i motsatt rekkefølge. Rengjøring bør utføres før fyringssesongen starter.

For å få full glede av din DOVRE peisovn må den være: Montert riktig – Fyrt riktig – Feid og vedlikeholdt.

SIKKERHETSREGLER

Da bruk av alle ildsteder medfører en viss fare, bør man være oppmerksom på følgende:

Bruk av ildsted krever riktig frisklufttilgang til rommet der produktet er plassert. Dersom huset er for tett, bør rommet utstyres med ekstra frisklufttilførsel gjennom ventiler. Unngå bruk av avtrekksvifte i et rom med ildsted.

Advarsel! Mangel på frisklufttilgang kan skape undertrykk og vil trekke giftige røykgasser inn i rommet. Dette kan lede til tretthet, kvalme og uvelhet, og er meget farlig.

1. Påse at møbler og annet brennbart materiale er plassert med en avstand på min. 100 cm fra peisåpningen.
2. Vær ekstra forsiktig ved tømning av aske. Selv om asken virker kald, kan den inneholde glør. Asken bør oppbevares 3-4 dager i en brannsikker beholder med lokk (ute), eller tømmes på et forsvarlig sted.
3. Ilden eller asken i ildstedet må ALDRI slukkes med vann e.l. da dette kan forårsake sprekkdannelse i godset.
4. **NB! Det er ikke tillatt å bruke noen form for tennvæsker til opptenning i ditt ildsted. Bruk av alle typer tennvæske kan medføre eksplosjon i ildsted og skorstein, og i verste fall medføre husbrann.**

NOTATER

GARANTI



Informasjon vedr. garantibestemmelser ligger i ildstedkatalog og på vår nettside:

www.dovrepeisen.no

KONTROLLSKJEMA

DET ER MONTERT ET ILDSTED:

av type DOVRE CINDERELLA: Leg/Box/L/standard

på eiendommen til:

Adresse:

Postadresse:

G.nr.: Br.nr.: Telefon:

Følgende ble kontrollert under installasjonen:

KONTROLLPUNKTER

	JA	NEI
Er ildstedet montert etter monteringsanvisning?	<input type="checkbox"/>	<input type="checkbox"/>
Kontrollert avstand til brannmur?	<input type="checkbox"/>	<input type="checkbox"/>
Kontrollert avstand til brennbart materiale?	<input type="checkbox"/>	<input type="checkbox"/>
Kontrollert avstand til tak?	<input type="checkbox"/>	<input type="checkbox"/>
Er det plate under og foran ildstedet?	<input type="checkbox"/>	<input type="checkbox"/>
Tåler gulvet vekten av ildsted?	<input type="checkbox"/>	<input type="checkbox"/>
Er det feiemuligheter?	<input type="checkbox"/>	<input type="checkbox"/>
Er ildstedet sikret tilstrekkelig tilførsel av forbrenningsluft?	<input type="checkbox"/>	<input type="checkbox"/>
Er røykrøret montert i skorsteinen etter skorsteinsprodusentens anvisninger?	<input type="checkbox"/>	<input type="checkbox"/>
Er skorsteinen egnet for tilkobling av det aktuelle ildstedet?	<input type="checkbox"/>	<input type="checkbox"/>
Har skorsteien passende dimensjon?	<input type="checkbox"/>	<input type="checkbox"/>
Er skorsteinen kontrollert?	<input type="checkbox"/>	<input type="checkbox"/>
Finnes monteringsanvisningen på byggeplass?	<input type="checkbox"/>	<input type="checkbox"/>

Installert:

.....
Sted Dato Eiers og evt. installatørs signatur

KONTROLL-ERKLÆRING

Installasjonen er kontrollert ved hjelp av: **JA** **NEI**

Utfylt sjekkliste	<input type="checkbox"/>	<input type="checkbox"/>
Visuell kontroll	<input type="checkbox"/>	<input type="checkbox"/>
Røykpatron	<input type="checkbox"/>	<input type="checkbox"/>
Videokamera	<input type="checkbox"/>	<input type="checkbox"/>

Annet:

.....
.....

Installasjonen er kontrollert og funnet i orden:

.....
Sted Dato Kontrollør

NB! DET ER ET MYNDIGHETSKRAV AT KONTROLLERKLÆRING FINNES, OG AT EIER SKAL MELDE FRA TIL KOMMUNEN (FEIERVESEN) NÅR DET HAR VÆRT INSTALLERT NYTT ILDSTED ELLER FORETATT ANDRE VESENTLIGE ENDRINGER VED FYRINGSANLEGGET. SØRG FOR AT DETTE SKJEMA BLIR UTFYLT, OG TA GODT VARE PÅ DETTE SAMMEN MED MONTERINGS- OG BRUKSANVISNINGEN. DETTE ER ET VERDIPAPIR FOR BOLIGEN.

Kopi av denne siden sendes til feiervesenet i din kommune for registrering.

